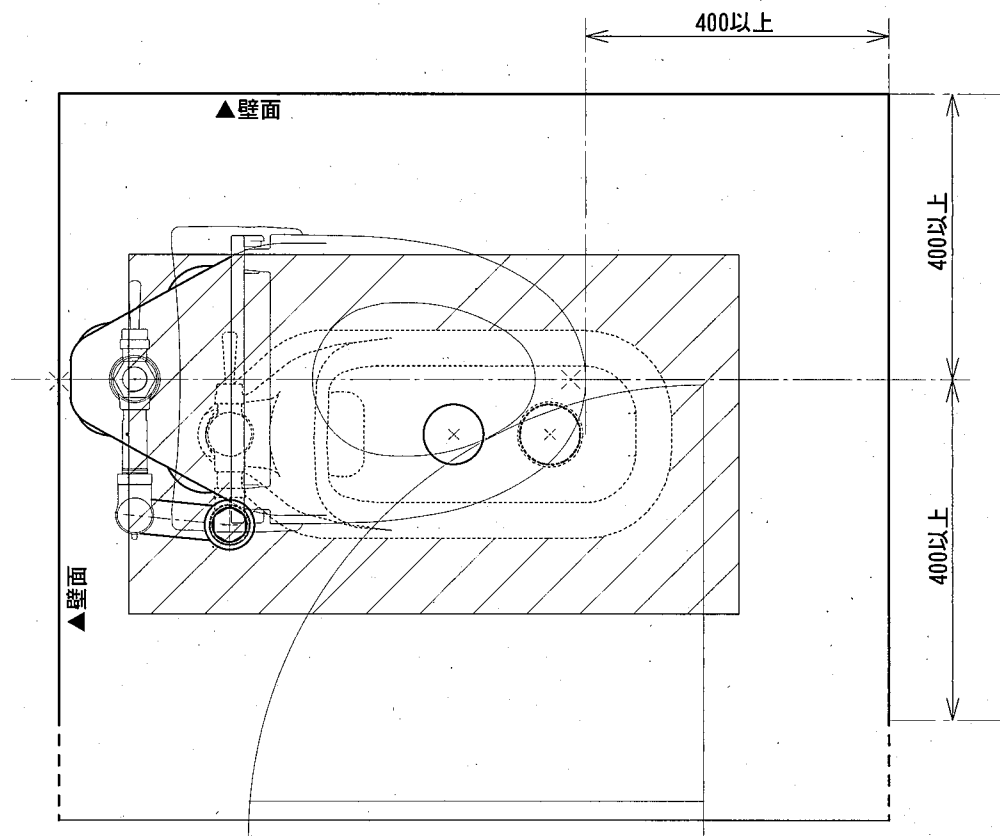


# 【別添 2】



【参考】寸法図